

Держатели предохранителей
Защита предохранителями
для предохранителей NH и быстродействующих предохранителей (UR) от 160 до 2500А



Держатель
Размер 1



Держатель
IP2X

Однополюсные или многополюсные держатели предохранителей SOCOMEC обеспечивают надежную фиксацию ножевых предохранителей.

Преимущества

Высокий уровень электробезопасности

- Высокая диэлектрическая прочность.
- Защита IP2X (стандартная или дополнительная, в зависимости от моделей).

Высокая отключающая способность

Защита от перегрузок и коротких замыканий благодаря предохранителям с высокой отключающей способностью (100 кА ср. квадр.).

Индикация срабатывания предохранителя

При использовании предохранителей с бойком, возможна индикация срабатывания, благодаря вспомогательному контакту.

Различные варианты монтажа

Крепление на DIN-рейку или монтажную панель (в зависимости от модели).

Держатели предохранителей без бойка с номинальным током от 160 до 630 А (U = 690 В)

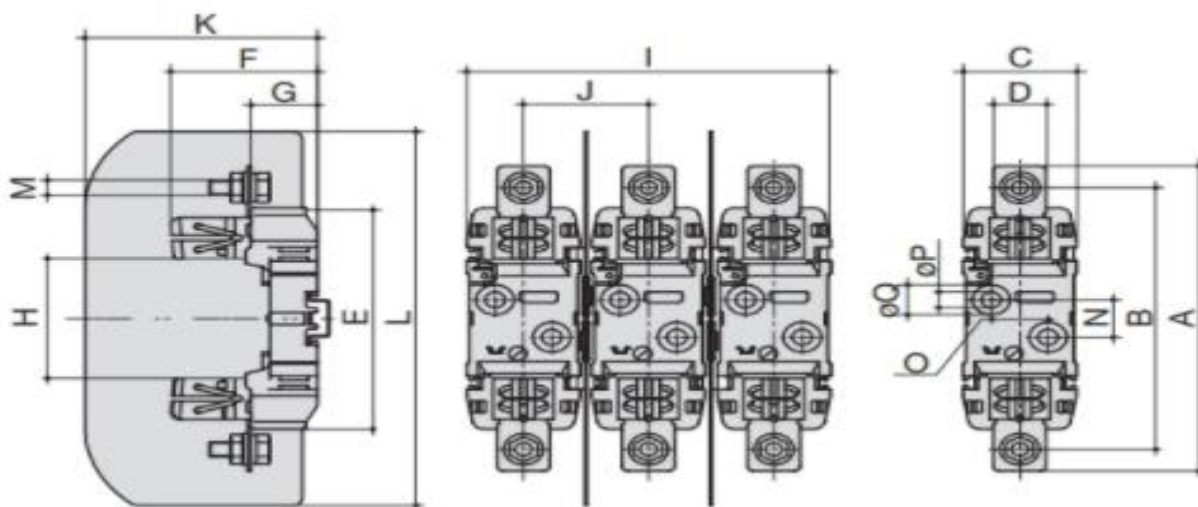
Номинальный ток]		160 А	160 А	250 А	400 А	630 А
Размер предохранителя		00	0	1	2	3
Монтаж на панель						
Кол-во полюсов	На заказ кратно	Код изделия	Код изделия	Код изделия	Код изделия	Код изделия
1 пол.	3	6500 1010	6501 1010	6501 1011	6501 1012	6501 1013
3 пол.	1	6500 1030	6501 1030	6501 1031	6501 1032	6501 1033
Монтаж на DIN-рейку						
Кол-во полюсов	На заказ кратно	Код изделия	Код изделия	Код изделия	Код изделия	Код изделия

1 пол.	3	6500 1110	6501 1110	6501 1111	6501 1112	6501 1113
3 пол.	1	6500 1130	6501 1130	6501 1131	6501 1132	6501 1133
Варианты исполнения: комплект IP20						
Кол-во полюсов		Код изделия	Код изделия	Код изделия	Код изделия	Код изделия
1 P ⁽¹⁾		6510 1010	6511 1010	6511 1011	6511 1012	6511 1013
3 P ⁽²⁾		6510 1030	6511 1030	6511 1031	6511 1032	6511 1033
Аксессуары						
Описание аксессуаров	На заказ кратно	Код изделия	Код изделия	Код изделия	Код изделия	Код изделия
Соединительный блок - 1 шт.	2	6500 0033	6500 0030	6500 0031	6500 0031	6500 0032
Межфазный экран - 1 шт.	2	6500 0001	6500 0002	6500 0003	6500 0003	6500 0004
Клеммные крышки - 1 шт.	6	6500 0010	6500 0011	6500 0012	6500 0013	6500 0014
Защитная крышка - 1 шт.	3	6500 0020	6500 0021	6500 0022	6500 0022	6500 0023

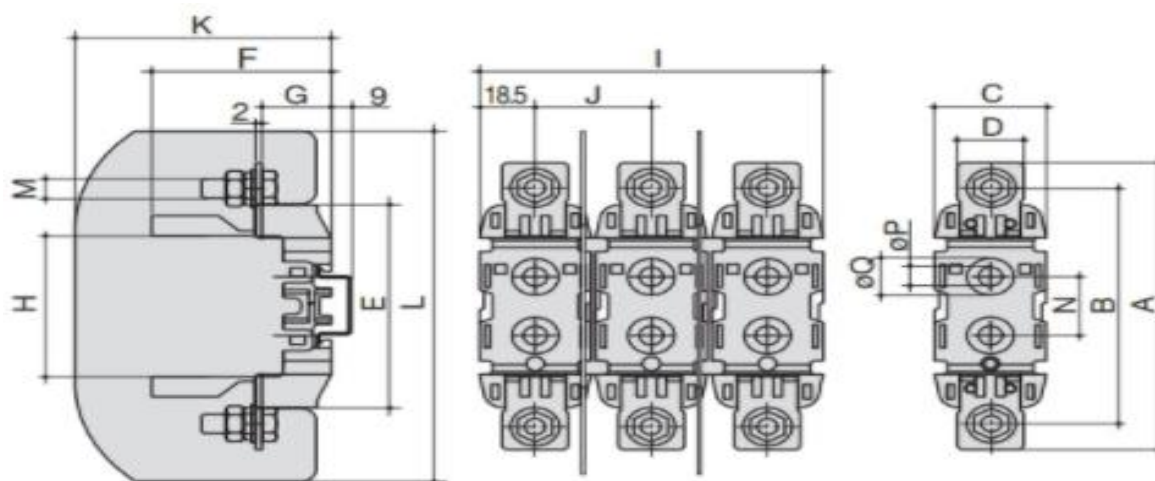
(1) Однополюсный комплект IP20 содержит 2 соединительных блока, 2 межфазных экрана, 2 клеммные крышки и 1 защитную крышку.

(2) Трёхполюсный комплект IP20 содержит 2 соединительных блока по краям, 2 межфазных экрана по краям, 6 клеммных крышек и 3 защитные крышки.

Держатель предохранителя 160-630 А, размер 0, 1, 2 и 3



Держатель предохранителя 160 А, размер 00



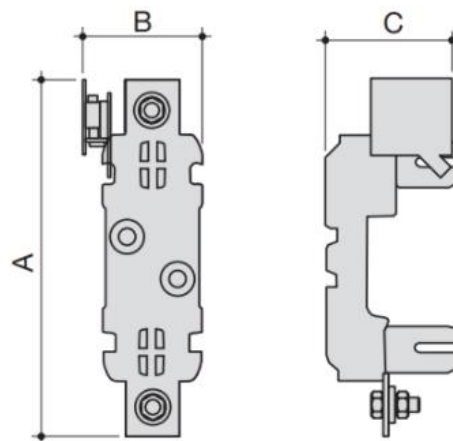
Ток (А)	Размер предохранителя	A	B	C	D	E	F	G	B	I	J	K	L	M	N	O	P	Q
160	0	122	100	37	22	86	59,5	23	57	114	38,5	85	146	M8	25	-	8	15
160	0	170	150	47	24	122	63	29	74	144	48,5	91,5	185	8	25	-	7,5	15
250	1	200	175	60	28	148	77,5	35	80	192	66	123	250	10	25	30	10,5	20,5
400	2	225	200	60	32	148	88	35	80	192	66	123	250	12	25	30	10,5	20,5
630	3	240	210	60	38	148	97	35	80	224	82	143	270	12	25	30	10,5	20,5

Однополюсный держатель предохранителей с бойком с номинальным током от 160 до 630 А ($U = 690 В$)

Номинальный ток Размер предохранителя	160 А 0	250 А 1	400 А 2	630 А 3
Монтаж на панель без дополнительного контакта				
Кол-во полюсов	Код изделия	Код изделия	Код изделия	Код изделия
1 пол.	6501 1010	6501 1011	6501 1012	6501 1013
Монтаж на DIN-рейку без дополнительного контакта				
Кол-во полюсов	Код изделия	Код изделия	Код изделия	Код изделия
1 пол.	6501 1110	6501 1111	6501 1112	6501 1113
Аксессуары				
Дополнительные контакты сигнализации наличия и срабатывания предохранителей (DDMM)				
Кол-во полюсов	Код изделия	Код изделия	Код изделия	Код изделия
1 пол.	6500 0040	6500 0041	6500 0042	6500 0043
Характеристики				
НО/НЗ контакт				
Номинальный ток I_n (А) 250 В перем. тока	16	16	16	16

Держатель предохранителя 160 - 630 А, размеры 0, 1, 2 и 3

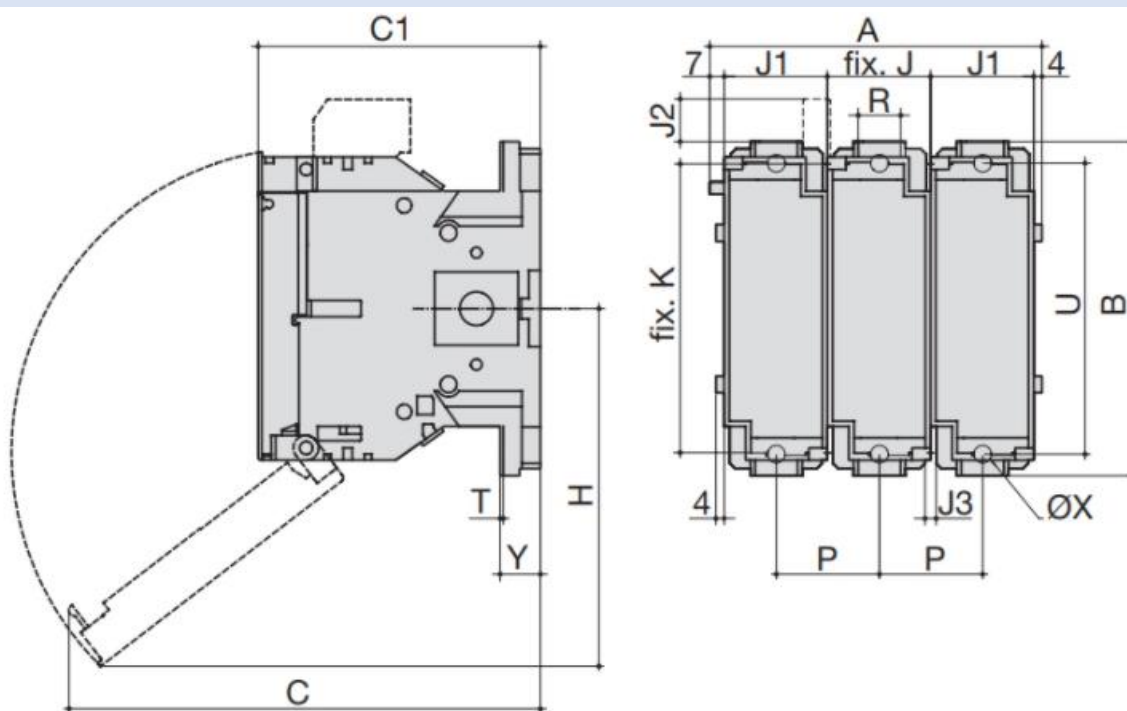
Ток (А)	Размер предохранителя	A	B	C
160	0	193	65,5	90
250	1	215	76	98
400	2	227	76	102
630	3	235	76	102



Многополюсный держатель предохранителя с бойком с номинальным током от 160 до 400 А (U = 690 В)

Номинальный ток Размер предохранителя	160 А 0	250 А 1	400 А 2
Монтаж на панель, с дополнительным контактом сигнализации наличия и срабатывания предохранителя (DDMM)			
Кол-во полюсов	Код изделия	Код изделия	Код изделия
2 пол.	6301 2016	6301 2024	6301 2039
3 пол.	6301 3016	6301 3024	6301 3039
4 пол.	6301 4016	6301 4024	6301 4039
Дополнительные контакты для индикации срабатывания			
Положение доп. контакта	Код изделия	Код изделия	Код изделия
1 ^й доп. контакт	включено	включено	включено
2 ^й	3994 1901	3994 1901	3994 1901
Клеммные крышки (1 шт.)			
Кол-во полюсов	Код изделия	Код изделия	Код изделия
2 пол.	3998 2016	3998 2025	3998 2025
3 пол.	3998 3016	3998 3025	3998 3025
4 пол.	3998 4016	3998 4025	3998 4025

Держатель предохранителя 160 - 400 А, размер 0



Ток (А)	Размер предохранителя	A 2 р.	A 3 р.	A 4 р.	B	C	C1	B	J	J1	J2	J3	K	P	R	T	U	ØX	Y
160	0	111	161	211	162	229	136,5	174	50	60	20,5	5,4	140	50	20	2,5	141	8,5	19,5
250	1	131	191	251	195	251	146	185	60	60	7,5	6,4	162	60	32	2,5	166	11	19,5
400	2	143	209	275	205	260	149	200	66	66	2,5	6,4	172	66	50	3	175	11	20

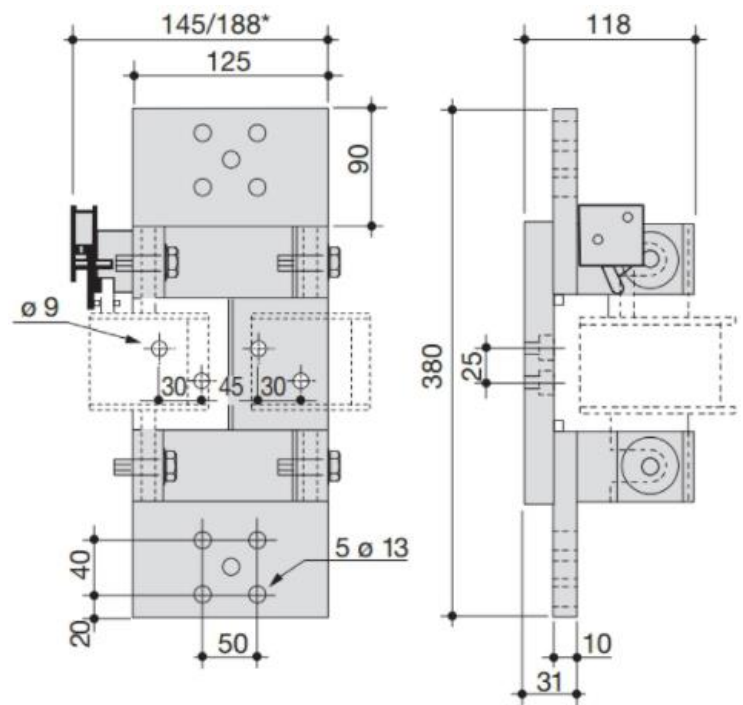
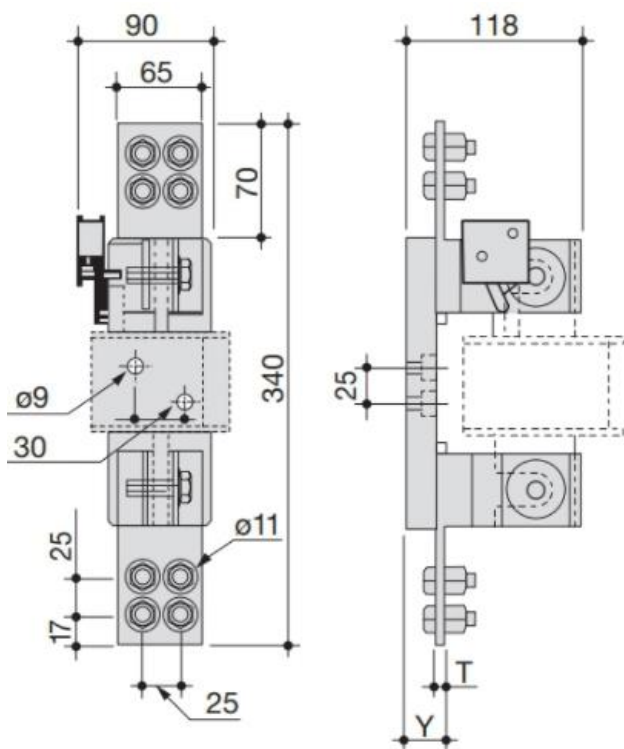
Держатель предохранителя с бойком или без бойка с номинальным током от 1000 до 2500 А (U = 690 В)

Ток (А)	1000 А	1250 А	2500 А	2500 А	2500 А
Размер предохранителя	4	4	2 x 4	2 x 4 (S)	6 (для нейтрали)
Устройство без дополнительного контакта сигнализации наличия и срабатывания предохранителя (DDMM)					
Кол-во полюсов	Код изделия	Код изделия	Код изделия	Код изделия	Код изделия
1 пол.	6431 0004	6431 0005	6431 0006		6431 0007 ⁽¹⁾
Устройство с дополнительным контактом сигнализации наличия и срабатывания предохранителя (DDMM)					
Кол-во полюсов	Код изделия	Код изделия	Код изделия	Код изделия	Код изделия
1 пол.	7304 0001	7305 0001	7306 0001	6433 0005	

(1) Без твердой вставки.

Держатель предохранителя 1000 - 1250 А, размер 4

Держатель предохранителя 2500А, размер 2-Х-4

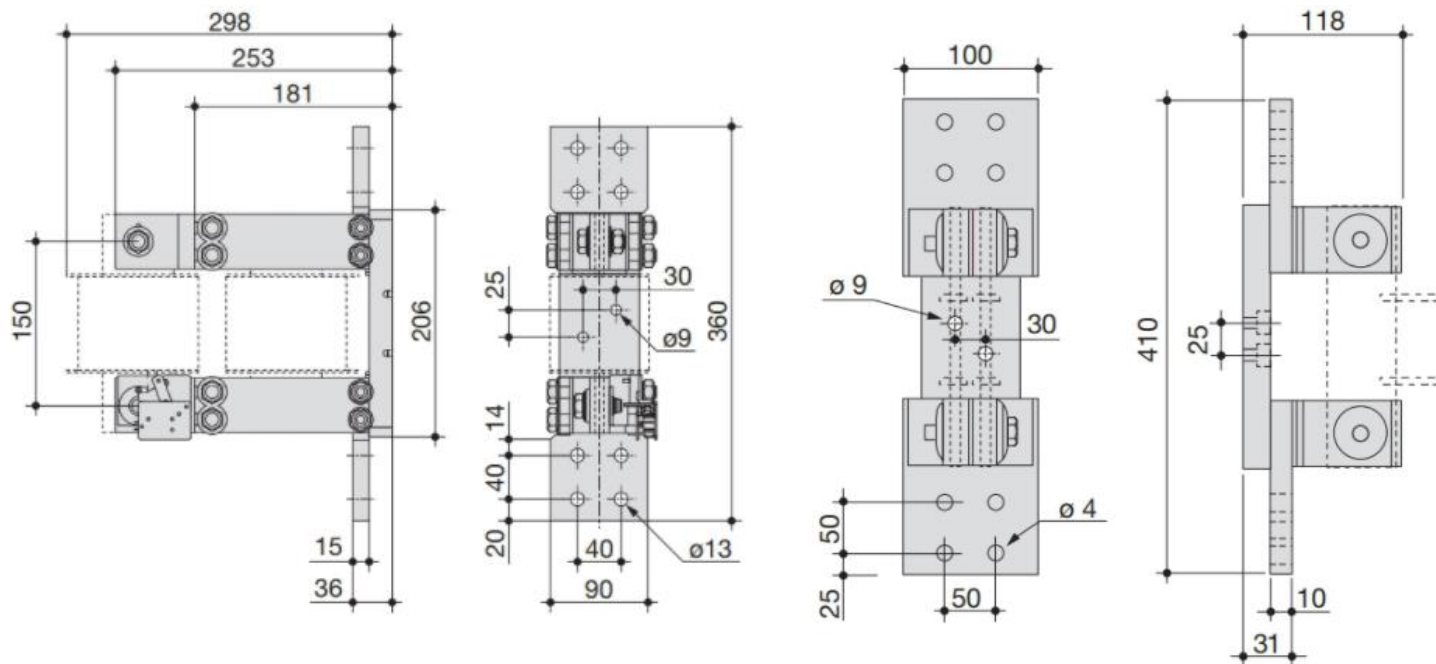


* С индикатором срабатывания предохранителя

Ток (А)	Y (мм)	T (мм)
1000	25	4
1250	30	9

Держатель предохранителя 2500 А,
2 x 4 (S)

Держатель предохранителя 2500 А,
размер 6 (для нейтрали)



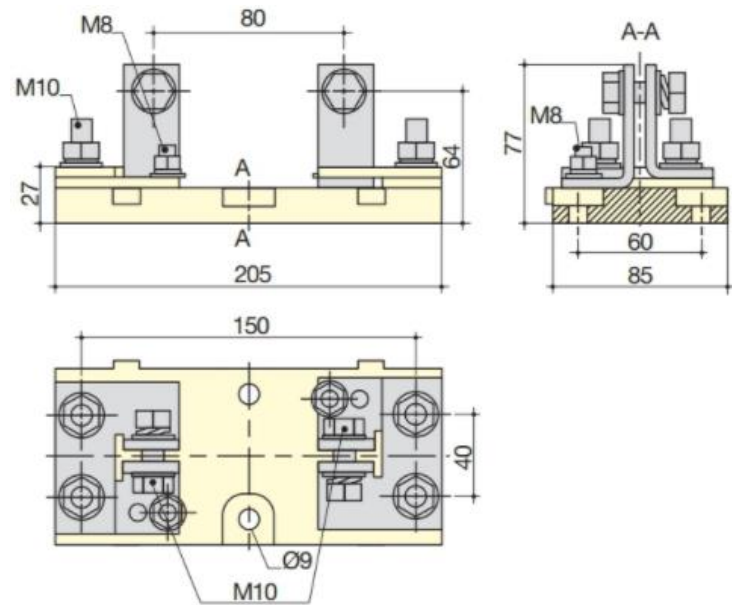
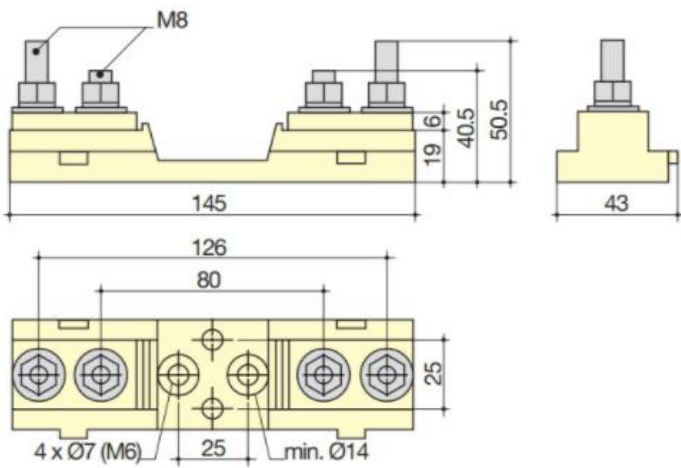
Однополюсный держатель для быстродействующих предохранителей UR

		1000 В АС	1400 В АС
Держатель предохранителей с креплением L-типа 00/80 (расстояние между центрами 80)			
Тепловой ток I_{th} при 40 °С	Тип использования	Код изделия	Код изделия
400	Болтовое соединение 0000 ... 00	170Н 1007	
Держатель ножевых предохранителей /80 (расстояние между центрами 80)			
Тепловой ток I_{th} при 40 °С	Тип использования	Код изделия	Код изделия
1250 ⁽¹⁾	1* ... 3	170Н 3004	
Держатель ножевых предохранителей /110 (расстояние между центрами 110)			
Тепловой ток I_{th} при 40 °С	Тип использования	Код изделия	Код изделия
1250 ⁽¹⁾	1* ... 3		170Н 3006

(1) Для токов > 1250 А, проконсультируйтесь с нами.

L-тип 00/80 - 400 A - 1000 В АС
Код изделия: 170Н 1007

Ножевые /80 - 1250 А - 1000 В АС
Код изделия: 170Н 3004



Ножевые /110 - 1250 А - 1400 В АС - Код изделия: 170Н 3006

